

### Charnière de boulon VARIO

électrozinguée

#### Application

- Renforcement des rails d'installation
- Renforcement des constructions et de l'ossature aussi
- Renforcement des colliers

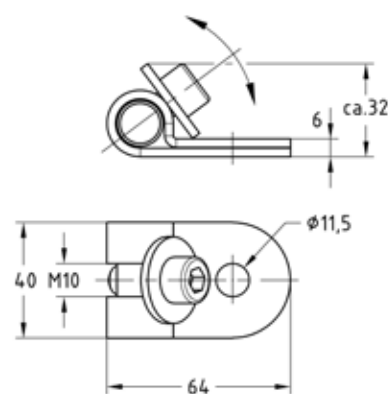
#### Avantages

- Plage de réglage en continu
- Montage rapide et efficace
- Domaines d'application polyvalents
- Compatibilité avec les systèmes de rails d'installation existants



#### Informations Techniques

Charge maximale admissible en traction [N]		
0°	45°	90°
4.000	3.000	1.000



Filetage	Code article	Conditionnement	Unité
M10	170452	20	Pièce

Prévoir deux contre-écrous pour bloquer la tige fileté.