

Collier STATO®

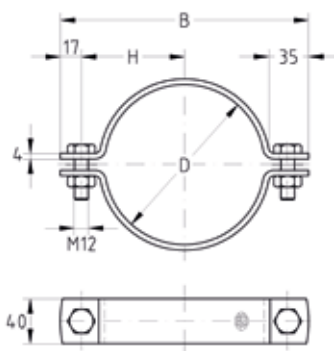
deux pièces, sans garniture, électrozingué

Application

- Collier idéal pour point fixe dans la version sans garniture
- Réalisation de points fixes en combinaison avec la console STATO®
- Supportage de tubes lourds et grands diamètres

Avantages

- Collier robuste en 2 parties
- Les 2 vis de fermeture permettent une plus grande tolérance pour les diamètres des tubes
- Se monte sur la console STATO®
- Livré avec vis de fermeture, rondelles et écrous



Informations Techniques

Charge maximale admissible en traction F_z [N]

10.000

Charge maximale admissible axiale F_{ax} [N]

5.500

Diamètre extérieur du tube D [Pouces]	[mm]	Vis de fermeture	Dimensions [mm]		Code article	Conditionnement	Unité
			B	H			
2"	60,3	M12	140	53	168050	12	Pièce
	70		148	57	168051		
2½"	76,1		154	60	168052		
	82,5		161	64	168053		
3"	88,9		168	67	168054		
	101,6		182	74	168055		
4"	108 - 110		188	78	168056	6	
	114,3		195	80	168057		
	125 - 127		206	86	168058		
	133		213	90	168059		
5"	139,7		220	93	168060		
	152,4		232	99	168061		
	159		239	103	168062		
	165		246	106	168063		
6"	168,3		248	107	168064		
	177,8		258	112	168065		
	212	293	130	168066			
	219,1	300	133	168067			
8"	244,5	326	146	168068			
	267	348	157	168069			
	273	354	160	168070			

! Au besoin, les colliers STATO® peuvent être fabriqués avec une adaptation spécifique au diamètre extérieur de conduites ou de coques isolantes Foamglas, de sorte qu'un mouvement axial de la conduite soit possible dans le collier (de guidage / coulissant) ou que les coques isolantes soient fixées avec une faible pression périmétrique.

Sur une console STATO®, il est possible de monter 3 colliers STATO® sans garniture. Utiliser la console STATO® « version lourde » à partir d'un diamètre extérieur de tube (ou tube + coquille) de 315 mm.

i Charge maximale admissible axiale en combinaison avec les coquilles bois page 6/12.