

### MPR Snelbevestigers

gegalvaniseerd

#### Toepassing

- Voor de veilige en snelle montage in de railsleuf van de MPR Systeemrails ter bevestiging van buisklemmen en montage toebehoren
- Uitvoering voor hoekmontage als bevestigingselement van montagehoeken en consolen

#### Uw voordelen

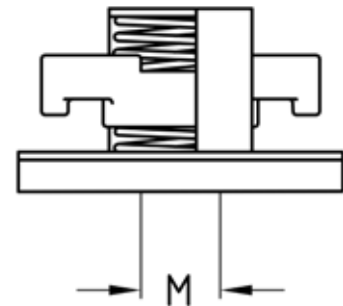
- De veelzijdige snelbevestiger voor alle gangbare railprofielen met opstaande rand in de railsleuf
- Eenvoudigweg in de railsleuf draaien - click en klaar
- Voor rails met een materiaaldikte van 2 tot 3 mm
- Te gebruiken vanaf een sleufbreedte van 20 mm
- Blijft na het indraaien goed op zijn plaats zitten en blijft uitrichtbaar tot de schroefverbinding is vastgedraaid
- Blijft ook in een verticale railsleuf goed zitten
- Het tandprofiel van de bevestiger zorgt voor een vormgesloten verbinding in getande profielrails
- Passend voor MPR Systeemrails 41/41



MPR Snelbevestigers



MPR Snelbevestigers voor hoekmontage



MPR Snelbevestiger in de railsleuf plaatsen.



MPR Snelbevestiger 90° draaien (met de klok mee).



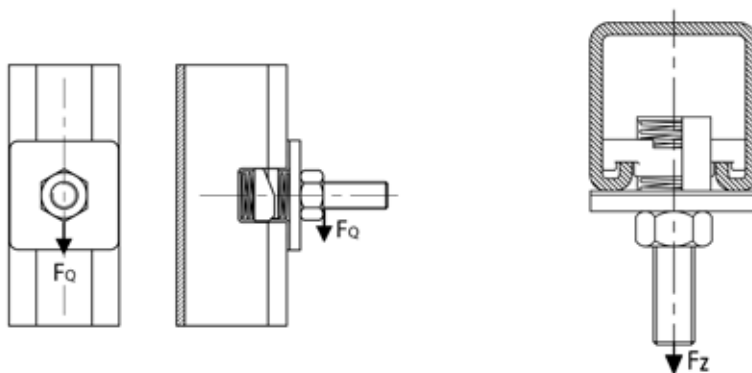
MPR Snelbevestiger in de rail positioneren.



Draai een draadeind in de MPR Snelbevestiger en zet het vast met een zeskantmoer. Zeskantmoer borgen en de buisklem monteren.

Uitvoering	Voor profielen	Aansluitdraad	Artikelnr.	Verp. eenheid	Eenheid
Standaard	41/41	M8	120907	100	Stuk
		M10	120898		
		M12	120902		
Voor hoekmontage		M8	120806		
		M10	120798		

**MPR Snelbevestigers**  
gegalvaniseerd



De gegevens			
Aansluitdraad	Max. aanbevolen trekbelasting $F_z$ [N]	Max. aanbevolen belasting dwars (verschuiven) $F_Q$ [N]	Aandraaimoment [Nm]
M8	6.000	3.000	30
M10			
M12			