

Segment basculant électrozingué

Application

- La solution pour cloison creuse et hourdis

Avantages

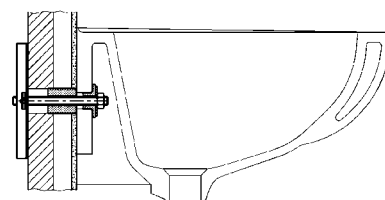
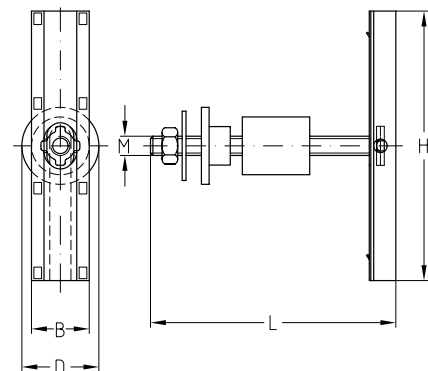
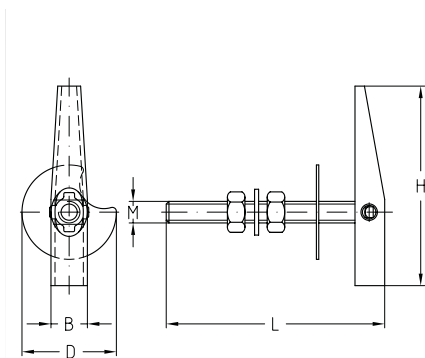
- Idéal pour la fixation de rail de supportage contre un doublage, cloison creuse, bac acier
- Charge répartie grâce à la surface importante de la tête basculante
- Longueur de tige filetée réglable
- Haute résistance du modèle M10/180 pour la fixation de lavabo, WC suspendu, chauffe eau et tous types d'appareils



Version M6 à M8



Version M10



Fixation d'un lavabo par segments basculants M10

Informations Techniques

Dimension	Filetage	Longueur L [mm]	Charge maximale admissible [N]	Dimensions [mm]			Code article	Conditionnement	Unité
				B	D	H			
M6/100	M6	100	500	14	30	70	113112	100	Pièce
M8/70	M8	70	650	15	36	74	113118		
M8/100		100					113115		
M10/180	M10	180	1.700	30	38	140	113109	50	